

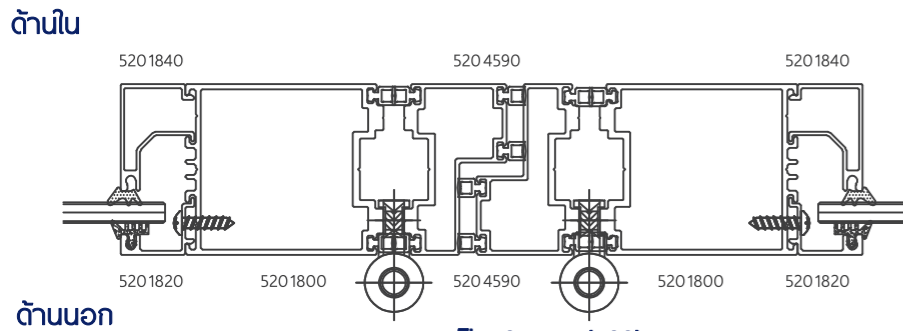
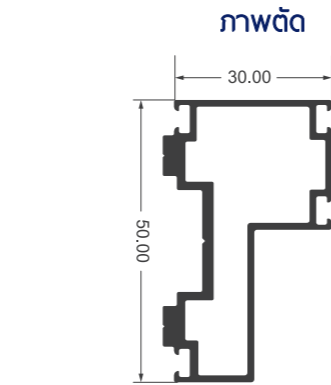
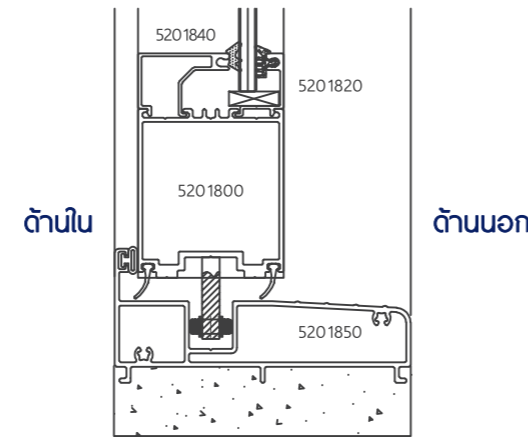
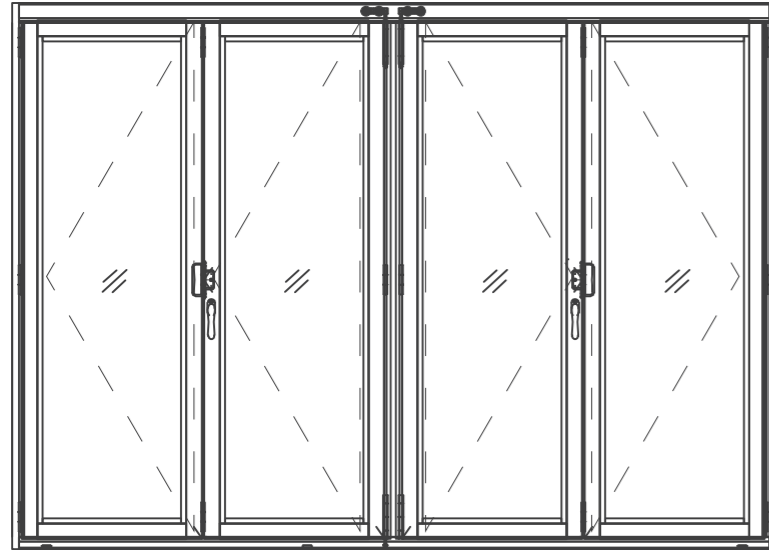
# ข้อดีชุดบานเฟี้ยม F40

1. กันน้ำได้ดี มีระบบระบายน้ำที่เฟรม
2. เงียบ ลดเสียงรบกวน
3. ระบบเฟรมปูน 4" เฟรมกระจก 2"
4. เข้ามุม 90° หรือ 45° ตามความเหมาะสม
5. ระบบรางแขวนบน
6. ทำบานสูงได้ 3 ม.
7. ใช้ติดตั้งภายใน-นอก

# คู่มือบานเฟี้ยม F40

กันน้ำ กันเสียง บานสูง 3 ม. กรอบบาน 4" รางแขวน

## บานเฟี้ยม F40 เปิด 2 ทาง 4 บาน (4-2-2)



ภาพขยาย เปิด 2 ทาง (422)

## 5204590 ชนกลางบานเฟี้ยม F40

### เปิด 2 ทาง 4 บาน (4-2-2)

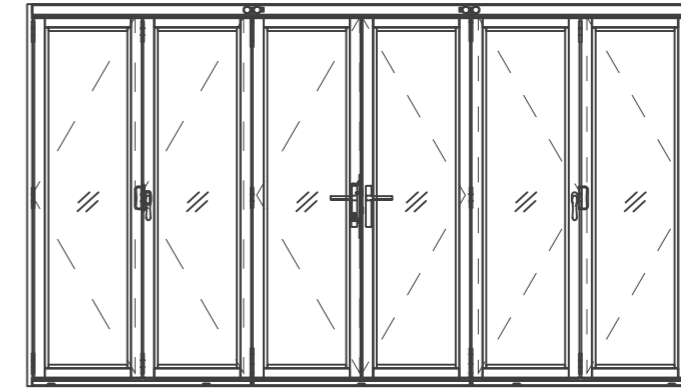
\* ระยะลดยังไม่รวม GAP ซิลิโคน

Die No.	ชื่อหน้าตัด	ลด	เส้น	วัดจาก	เจาะ-บาก
5201790	เฟรมบน บานเฟี้ยม	52	1	ปูนชนปูน	บาก
5201850	เฟรมล่าง บานเฟี้ยม	52	1	ปูนชนปูน	เจาะ
5201860	เฟรมข้าง บานเฟี้ยม	0	2	ปูนชนปูน	บาก
5201800	เสาข้าง บานเฟี้ยม	103	8	ปูนชนปูน	เจาะ
5201800	เสานบน-ล่าง บานเฟี้ยม	613 คาร์ 4	8	ปูนชนปูน	เจาะ
5204590	ชนกลาง บานเฟี้ยม	103	2	ปูนชนปูน	ตัดตรง
5201870	ข้อต่อ บานเฟี้ยม	-	16	เสานบน-ล่าง	เจาะ
5201820	คิ้วฟัก บานเฟี้ยมแนวตั้ง	213	8	ปูนชนปูน	ตัดตรง
5201820	คิ้วฟัก บานเฟี้ยมแนวนอน	773 คาร์ 4	8	ปูนชนปูน	ตัดตรง
5201840	คิ้วฟัก 12.70 บานเฟี้ยมแนวตั้ง	213	8	ปูนชนปูน	ตัดตรง
5201840	คิ้วฟัก 12.70 บานเฟี้ยมแนวนอน	773 คาร์ 4	8	ปูนชนปูน	ตัดตรง

## เปิด 1 ทาง 3 บาน (3-3-0 หรือ 3-0-3)



## เปิด 2 ทาง 6 บาน (6-3-3)



### เปิด 1 ทาง 3 บาน (3-3-0 หรือ 3-0-3)

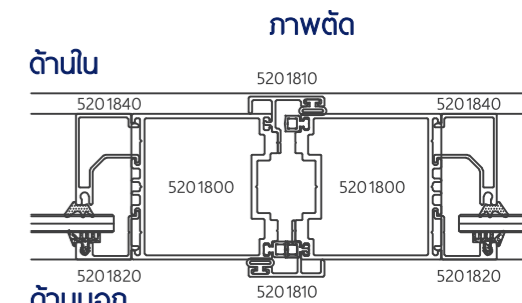
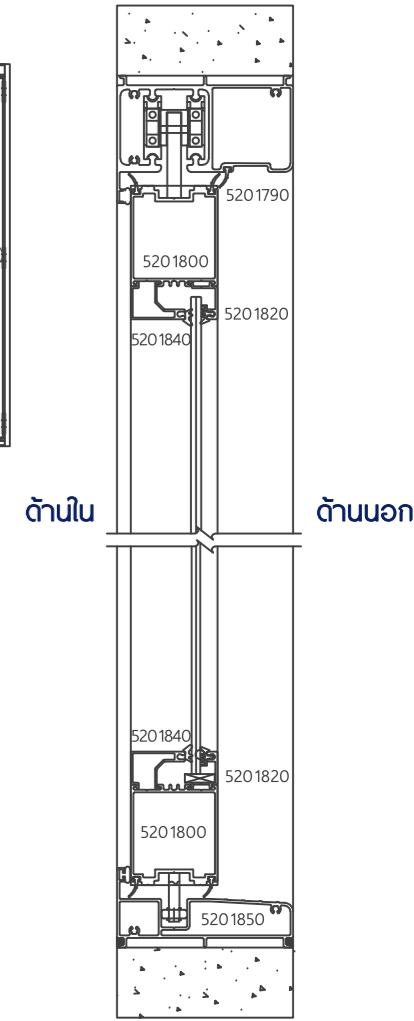
\* ระยะลดยังไม่รวม GAP ซิลิโคน

Die No.	ชื่อหน้าตัด	ลด	เส้น	วัดจาก	เจาะ-บาก
5201790	เฟรมบน บานเฟี้ยม	52	1	ปูนชนปูน	บาก
5201850	เฟรมล่าง บานเฟี้ยม	52	1	ปูนชนปูน	เจาะ
5201860	เฟรมข้าง บานเฟี้ยม	0	2	ปูนชนปูน	บาก
5201800	เสาข้าง บานเฟี้ยม	103	6	ปูนชนปูน	เจาะ
5201800	เสานบน-ล่าง บานเฟี้ยม	437.5 คาร์ 3	6	ปูนชนปูน	เจาะ
5201810	บังใบ บานเฟี้ยม	103	1	ปูนชนปูน	เจาะ
5201870	ข้อต่อ บานเฟี้ยม	-	12	เสานบน-ล่าง	เจาะ

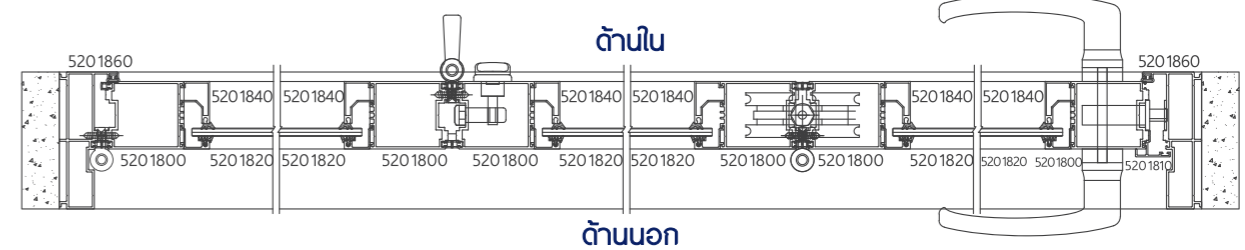
### เปิด 2 ทาง 6 บาน (6-3-3)

\* ระยะลดยังไม่รวม GAP ซิลิโคน

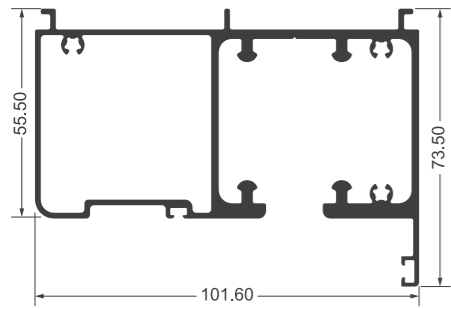
Die No.	ชื่อหน้าตัด	ลด	เส้น	วัดจาก	เจาะ-บาก
5201790	เฟรมบน บานเฟี้ยม	52	1	ปูนชนปูน	บาก
5201850	เฟรมล่าง บานเฟี้ยม	52	1	ปูนชนปูน	เจาะ
5201860	เฟรมข้าง บานเฟี้ยม	0	2	ปูนชนปูน	บาก
5201800	เสาข้าง บานเฟี้ยม	103	12	ปูนชนปูน	เจาะ
5201800	เสานบน-ล่าง บานเฟี้ยม	806 คาร์ 6	12	ปูนชนปูน	เจาะ
5201810	บังใบ บานเฟี้ยม	103	2	ปูนชนปูน	เจาะ
5201870	ข้อต่อ บานเฟี้ยม	-	24	เสานบน-ล่าง	เจาะ



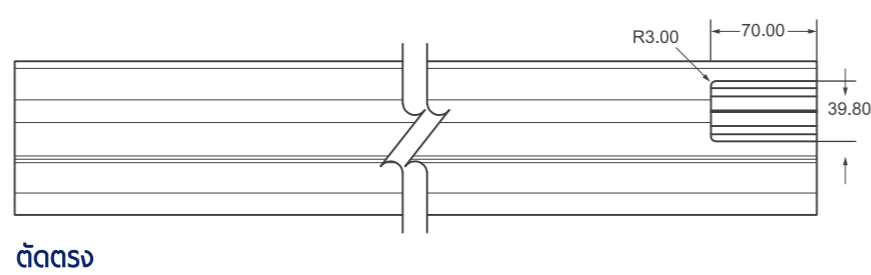
ภาพขยาย เปิด 2 ทาง (633)



5201790 เพรสบนบานเพิ่ม F40

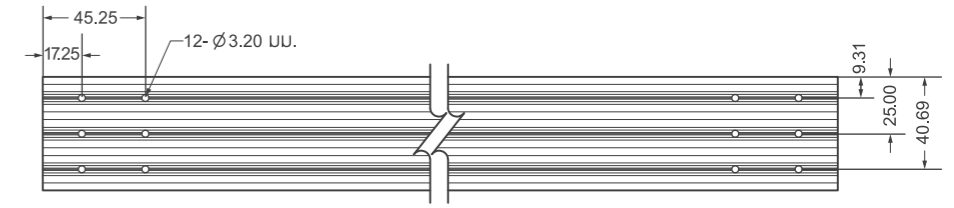
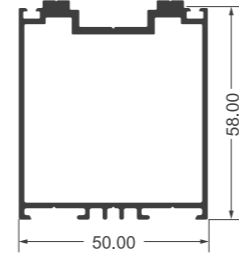


ปากช่องใส่-ถอดรางล้อเพื่อเปลี่ยนล้อรางเขวอน



ตัดตรง

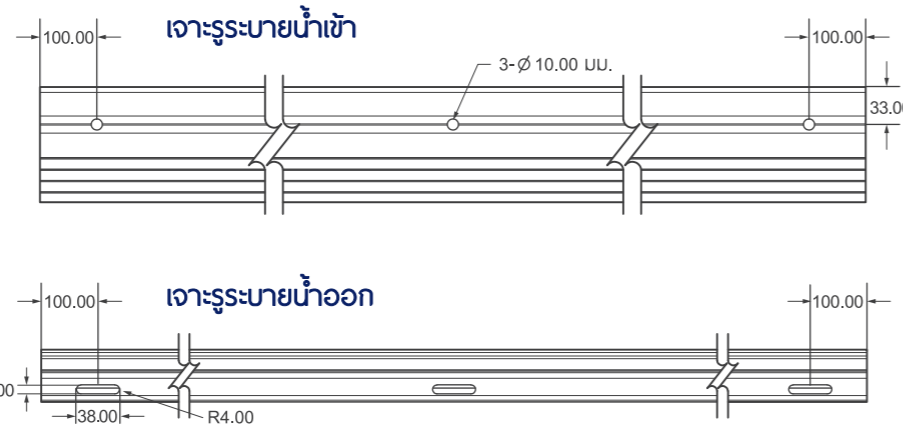
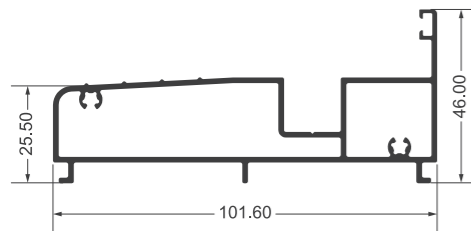
5201800 เสาข้างบานเพิ่ม F40



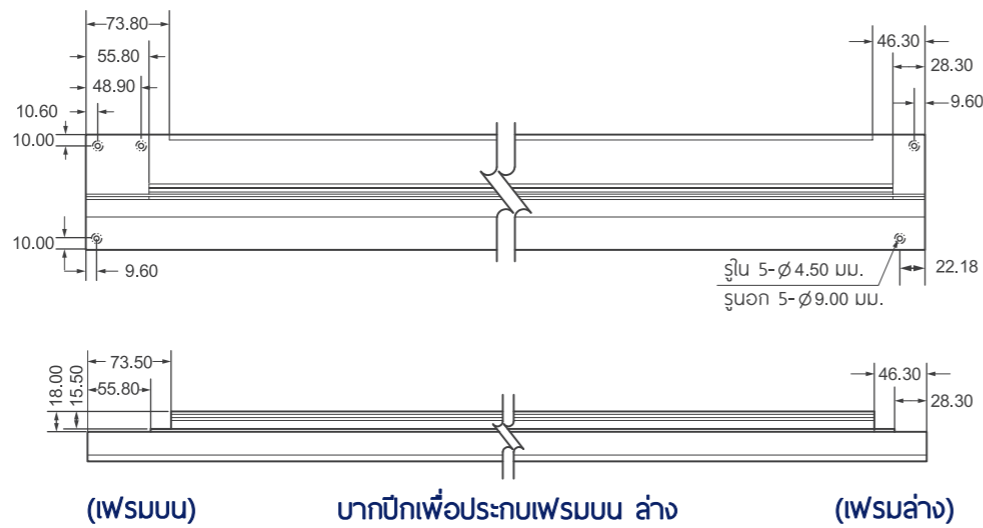
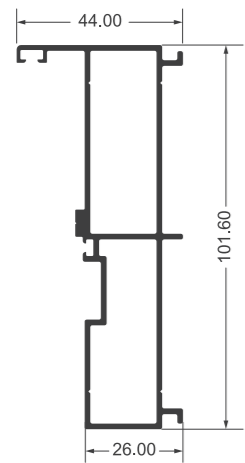
เจาะรู เพื่อยึดข้อต่อ

\*เลือกต่อชน 90° หรือ 45° ตามความเหมาะสม

5201850 เพรสล่างบานเพิ่ม F40



5201860 เพรสข้างบานเพิ่ม F40

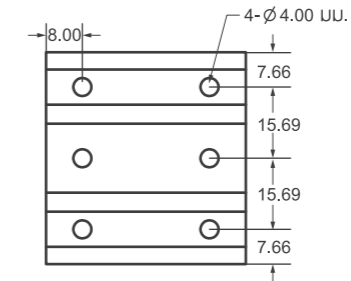
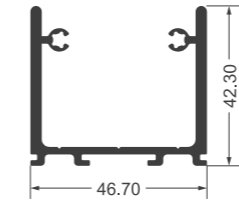


(เพรสบน)

ปากปีกเพื่อประกบเพรสบน ล่าง

(เพรสล่าง)

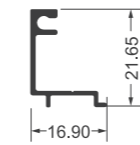
5201870 ข้อต่อบานเพิ่ม F40



- ใช้สำหรับต่อชน 90°  
- จำหน่ายเป็นชิ้น

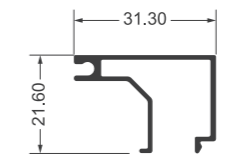
เจาะรู เพื่อยึดเสาข้าง

5201820 คิ้วฟัก(นอกบ้าน)



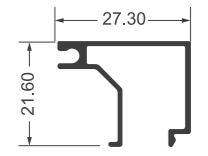
รูสอดเข้ากับเสาบน-ล่าง-ข้าง

5201840 คิ้วฟัก(ในบ้าน)ร่อง 12.70



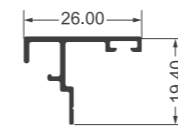
สำหรับกระจก 5-8 มม.

5201830 คิ้วฟัก(ในบ้าน)ร่อง 16.70



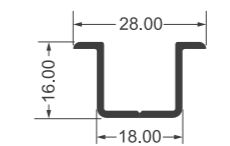
สำหรับกระจก 8-12 มม.

5201810 บังใบบานเพิ่ม F40



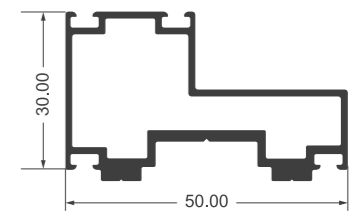
ใช้ 2 กรณีเปิด 2 ทาง

5201880 รางยู่ฟักพื้นบานเพิ่ม F40

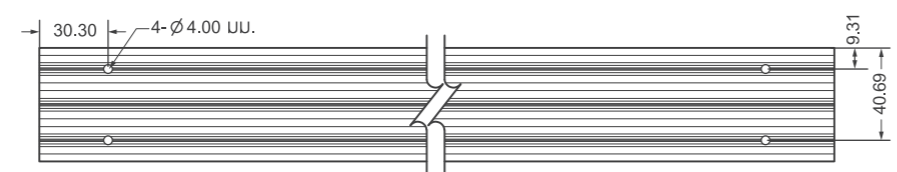
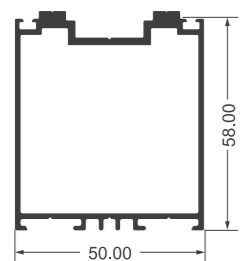


สำหรับใช้ภายในบ้าน

5204590 ชนกลางบานเพิ่ม F40



5201800 เสาบน-ล่างบานเพิ่ม F40



เจาะรู เพื่อเข้าบาน

อุปกรณ์

1. มือจับ ล้อเขวอน บานพับ ตัวล็อก ของคินลอง โฮด้า วันแมน HHH PBM
2. สลักลาด 5 มม. หรือ ยางลูกโป่งเดินรอบเฟรม
3. ยางรอบเสาบน-ล่าง-ข้าง ใช้ยางลูกโป่ง ยางสามเหลี่ยม ยางสี่เหลี่ยม
4. ยางอัดกระจก ดูตามตารางด้านล่าง

สำหรับคิ้วฟัก(ในบ้าน)ร่อง 12.70

ขนาดกระจก	ยางวางก่อน (อัดกับคิ้วฟักนอกบ้าน)	ยางอัด (อัดกับคิ้วฟักในบ้าน)
กระจก 5 มม.	04	05
กระจก 6 มม.	04	06
กระจก 8 มม.	04	ซิลิโคน

สำหรับคิ้วฟัก(ในบ้าน)ร่อง 16.70

ขนาดกระจก	ยางวางก่อน (อัดกับคิ้วฟักนอกบ้าน)	ยางอัด (อัดกับคิ้วฟักในบ้าน)
กระจก 8 มม.	04	05
กระจก 10 มม.	04	06
กระจก 12 มม.	04	ซิลิโคน

